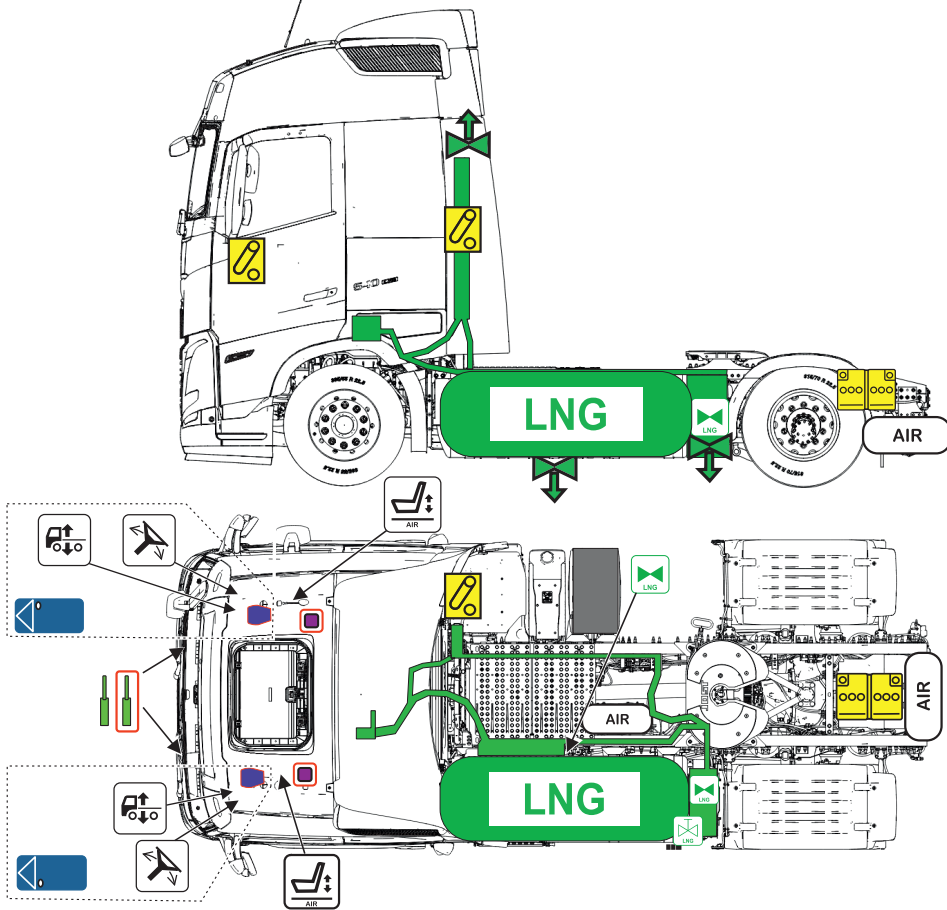












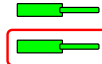






VOLVO TRUCKS

تعمل بالغاز (الغاز الطبيعي المسال) قاطرة FH/FM

بداية التصنيع: 2018



 خزان الغاز الطبيعي المسال	 اتجاه ضغط الغاز من جهاز الأمان	 صمام إيقاف يدوي	 جهاز تنفيس الضغط	 بطارية منخفضة الجهد	 خزان الهواء	 ضبط المقعد
 التحكم بالارتفاع	 التحكم بإمالة عجلة القيادة	 خط الغاز	 دعامة غازية، زنبرك مسبق الضبط	 مفتاح بدء التشغيل	 الشدائد المسبق لحزام الأمان	 وسادة هوائية
 خزان الديزل						

ملاحظة

تعرض الصورة أعلاه معلومات عن نموذج تجاري واحد من هذا المنتج. يمكن أن يختلف عدد المحاور وهيكل الكابينة حسب النموذج التجاري للمنتج (لا تتطرق هذه التعليمات إلى النواحي المتعلقة بسلامة المكونات والمعدات التي تم تركيبها بواسطة طرف ثالث (مثلاً: مصنع الهيكل). قد توجد اختلافات في الوثائق المترجمة حيث إن الوثيقة الأصلية مؤلفة باللغة الإنجليزية.

الرقم التعريفي

800077265

رقم الإصدار

10/2023

رقم الصفحة

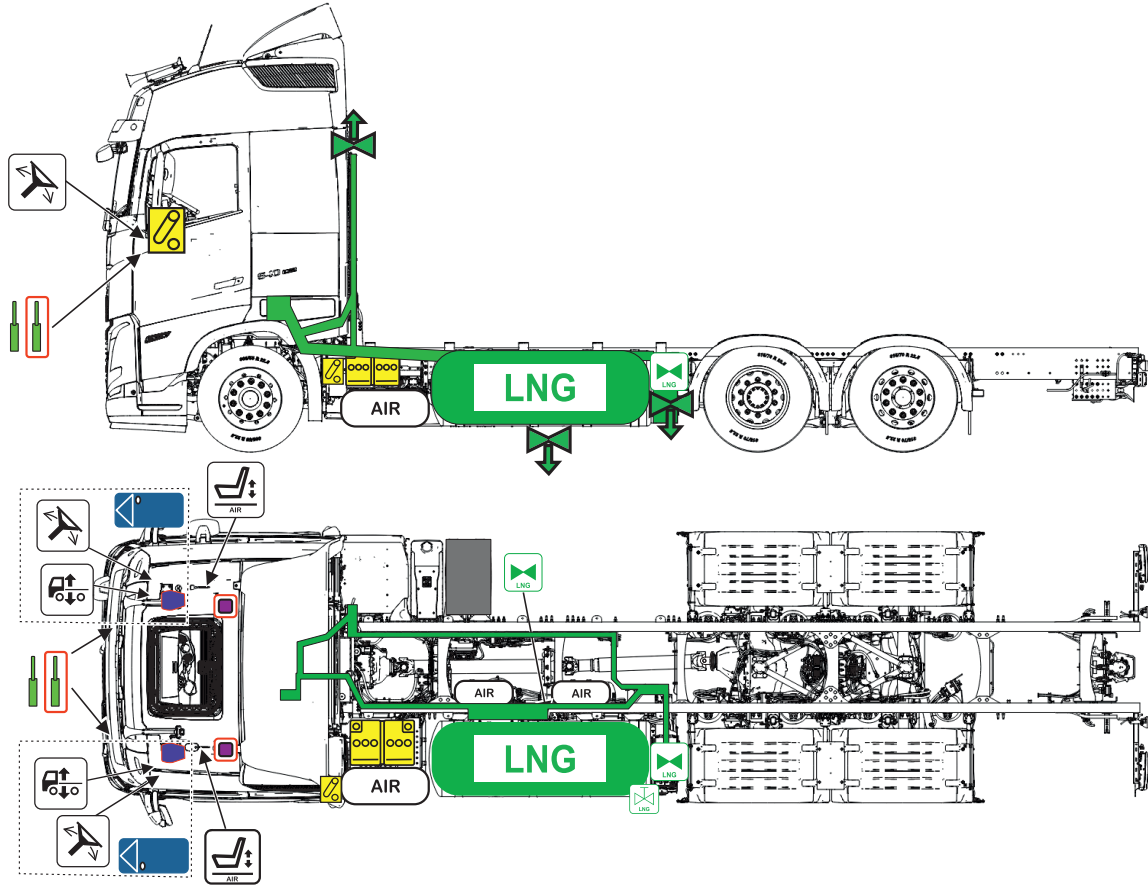
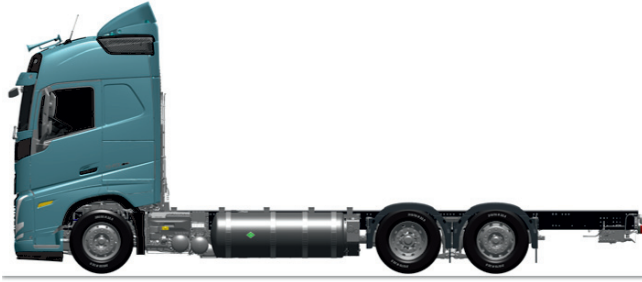
1/ 8



VOLVO TRUCKS

(تعمل بالغاز (الغاز الطبيعي المسال) ثابتة FH/FM

بداية التصنيع: 2018



خزان الغاز الطبيعي المسال	اتجاه ضغط الغاز من جهاز الأمان	صمام إيقاف يدوي	جهاز تنفيس الضغط	بطارية منخفضة الجهد	خزان الهواء	ضبط المقعد
التحكم بالارتفاع	التحكم بإمالة عجلة القيادة	خط الغاز	دعامة غازية، زنبرك مسبق الضبط	مفتاح بدء التشغيل	الشد المسبق لحزام الأمان	وسادة هوائية
خزان الديزل						

ملاحظة

تعرض الصورة أعلاه معلومات عن نموذج تجاري واحد من هذا المنتج. يمكن أن يختلف عدد المحاور وهيكل الكابينة حسب النموذج التجاري للمنتج (لا تتطرق هذه التعليمات إلى النواحي المتعلقة بسلامة المكونات والمعدات التي تم تركيبها بواسطة طرف ثالث (مثلاً: مصنع الهيكل). قد توجد اختلافات في الوثائق المترجمة حيث إن الوثيقة الأصلية مؤلفة باللغة الإنجليزية.

رقم التعريف	رقم الإصدار	رقم الصفحة
800077265	10/2023	2 / 8

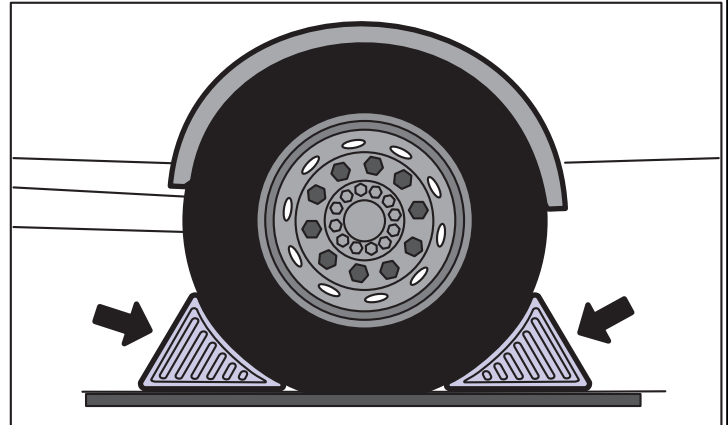
1. التعرف/التمييز



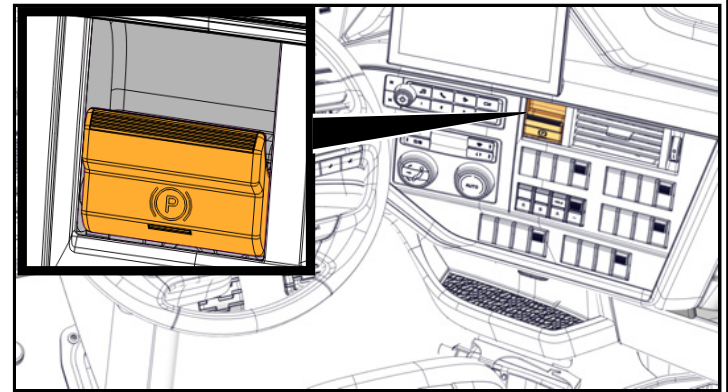
ملاحظة:

على جانب الكابينة "GAS POWERED" أو "LNG" يمكن التعرف على الشاحنة من خلال رمز

2. منع الحركة/التثبيت/الرفع



2. اسحب فرامل التوقف.



اقترب دائماً من شاحنة الغاز الطبيعي المسال من الجوانب لتبقى بعيداً عن مسار السير المحتمل.



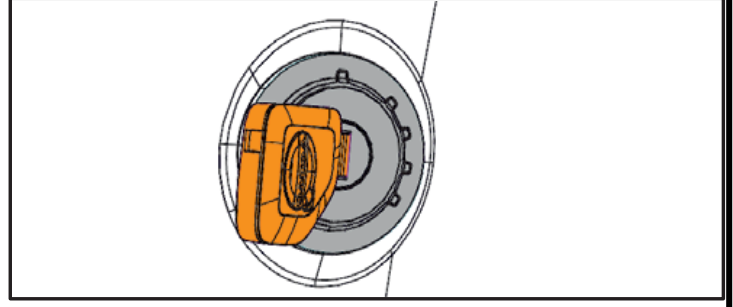
استخدم جهاز كشف الغاز المحمول للكشف عن تسرب الغاز قبل الاقتراب من شاحنة الغاز الطبيعي المسال. لا ينصح بالاقتراب من شاحنة الغاز الطبيعي المسال في أثناء تسرب الغاز بمعدل مرتفع.

3. تعطيل مصادر الخطر المباشر/أنظمة السلامة.

(الاتفاقية الأوروبية المتعلقة بالنقل الدولي للبضائع الخطرة على الطرق) ADR بالنسبة إلى الشاحنات الحاصلة على شهادة



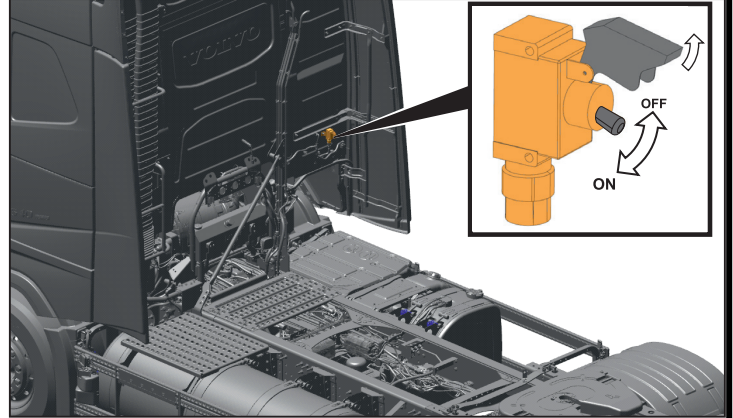
1. إذا كان ذلك ممكناً، فمُ بفصل مفتاح بدء التشغيل ثم أزل المفتاح.



2. قم بإيقاف تشغيل مفتاح الغاز الطبيعي المسال الموجود في الطرف الخلفي. لخزان الغاز الطبيعي المسال لإيقاف تشغيل مضخة الغاز الطبيعي المسال.



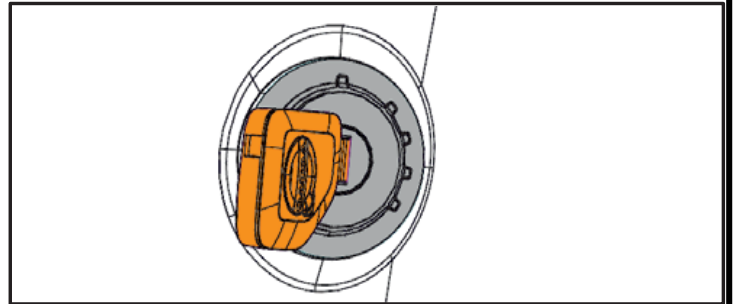
3. لتعطيل النظام الكهربائي ADR قم بإيقاف تشغيل مفتاح.



(الاتفاقية الأوروبية المتعلقة بالنقل الدولي للبضائع الخطرة على الطرق) ADR بالنسبة إلى الشاحنات غير الحاصلة على شهادة



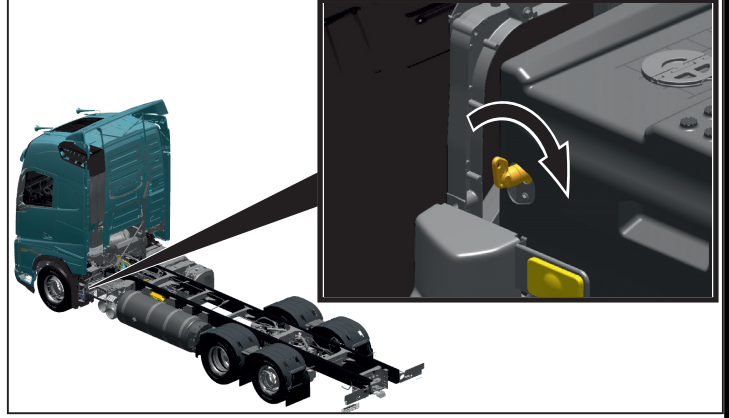
1. إذا كان ذلك ممكناً، فقم بإيقاف تشغيل مفتاح تشغيل إقلاع الدوران ثم أزل المفتاح.



2. قم بإيقاف تشغيل مفتاح الغاز الطبيعي المسال الموجود في الطرف الخلفي.
لخزان الغاز الطبيعي المسال لإيقاف تشغيل مضخة الغاز الطبيعي المسال.



3. قم بإيقاف تشغيل المفتاح الرئيسي في صندوق البطارية لتعطيل النظام الكهربائي.



5. الطاقة المخزنة/السوائل/الغازات/المواد الصلبة



يتم تخزين الغاز الطبيعي المسال في الخزان في درجة حرارة مبردة تبلغ حوالي -160 درجة مئوية. يمكن أن يؤدي تعرض الجلد للغاز الطبيعي المسال أو ملامسته للأسطح الباردة إلى حروق صقيع.



في حال تسرب كمية كبيرة من الغاز الطبيعي، سيظهر الغاز المتسرب على شكل ضباب أبيض. يمكن أيضًا الكشف عنه من خلال صوت هسهسة أو من خلال صقيع أبيض كثيف حول منطقة التسرب.



الغاز الطبيعي هو غاز عديم اللون والرائحة. استخدم كاشفات الغاز للكشف عن تسرب الغاز الطبيعي الخفيف. إذا تم الكشف عن وجود غاز طبيعي في الكابينة أو حول خزانات الغاز الطبيعي المسال، فقم بإيقاف تشغيل المحرك على الفور. "راجع إجراءات إيقاف التشغيل في" 3. تعطيل مصادر الخطر المباشر/أنظمة السلامة.

يمكن أن يؤدي الهواء الخالي من الكمية الكافية من الأكسجين إلى الدوار أو فقدان الوعي أو الاختناق أو حتى الوفاة. لا تقم بتنفيذ أي عملية (PPE) المناسبة على شاحنة غاز طبيعي مسال يتسرب منها وقود من دون ارتداء المعدات الوقائية الشخصية.



سيؤدي ارتفاع درجة الحرارة في خزان الغاز الطبيعي المسال إلى ارتفاع الضغط داخل خزان الغاز الطبيعي المسال. يمكن أن يؤدي تنفيس الضغط في خزان الغاز الطبيعي المسال إلى منع غليان الغاز الطبيعي المسال والارتفاع السريع للضغط.

تجنب اللهب والشرر الموجود بالقرب من الشاحنة. في حال وجودك في منطقة مغلقة، حاول إخراج الغاز الطبيعي من المنطقة المغلقة قدر الإمكان.

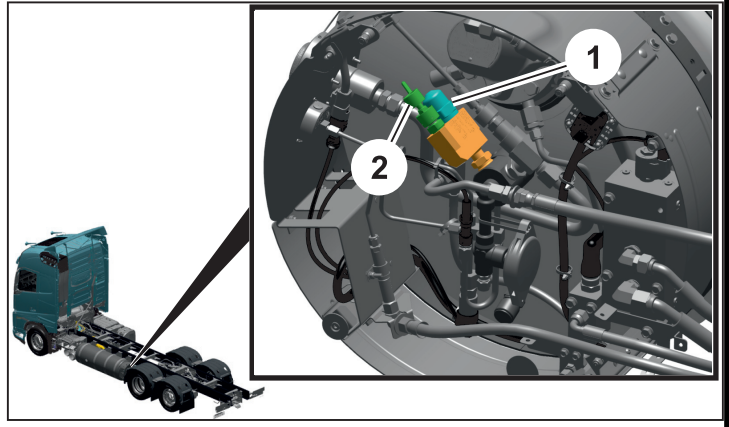




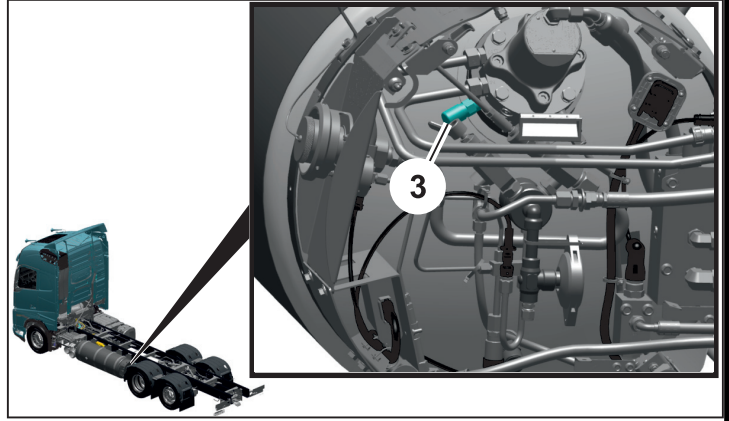
إذا ارتفع الضغط في النظام عن 15.9 بار، فسيُفتح صمام تنفيس الضغط الأساسي (1) للتحكم في الضغط.



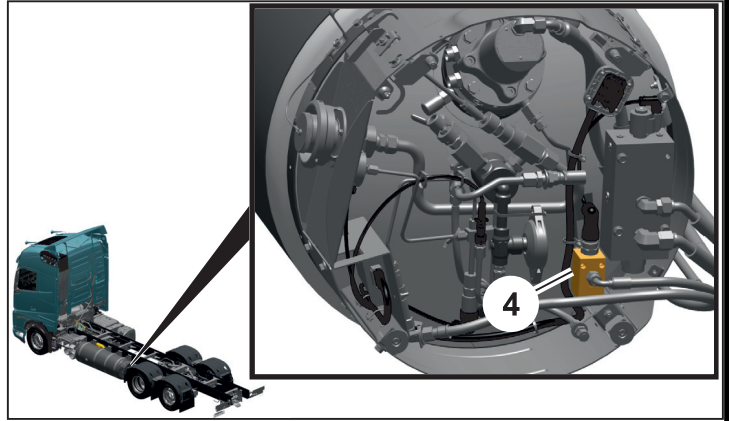
يمكن أيضًا تنفيس الضغط في النظام يدويًا عن طريق فتح صمام التنفيس (2).



إذا ارتفع الضغط في النظام عن 18.6 بار، فسيُفتح صمام تنفيس الضغط الثانوي (3) للتحكم في الضغط.



في حال حدوث أي تسرب في نظام الغاز عالي الضغط بأسفل مجرى الغاز من خزان الغاز الطبيعي المسال، يعزل صمام الإيقاف التلقائي (4) خزان الغاز الطبيعي المسال عن بقية النظام.



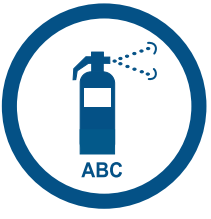
6. في حال نشوب حريق.



للتقليل من خطر ارتفاع ضغط الخزان، قم بتبريد خزان الغاز الطبيعي المسال بالماء.



لا تحاول إطفاء حريق ناتج عن غاز طبيعي قبل إغلاق مصدر الوقود.



ABC في حال امتد الحريق إلى مواد أخرى، استخدم مطفأة الحريق من الفئة

عند فتح صمامات تنفيس الضغط، يخرج الغاز الطبيعي من خلال أنابيب المنفذ خلف الكابينة.



7. في حال الغمر بالماء.



قد تكون درجة الضرر الذي لحق بشاحنة مغمورة غير مرئية المناسبة إلى إصابات خطيرة أو (PPE) قد يؤدي التعامل مع شاحنة مغمورة من دون ارتداء المعدات الوقائية الشخصية الوفاة.
("إذا كان ذلك ممكناً، فقم بتعطيل مصادر الخطر المباشر (راجع "3. تعطيل مصادر الخطر المباشر/أنظمة السلامة

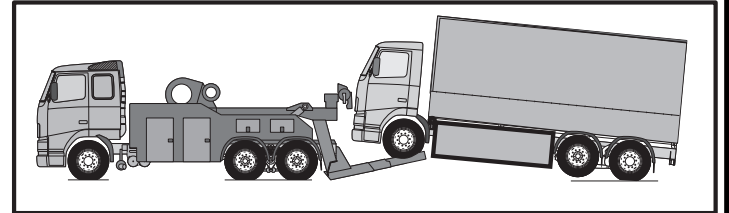
8. القَطْر/النقل/التخزين.



لا يوصى بقطر شاحنة تعمل بالغاز الطبيعي المسال في حال وجود تسرب للغاز الطبيعي المسال، واستشر موظفي الاستجابة للطوارئ قبل القَطْر.

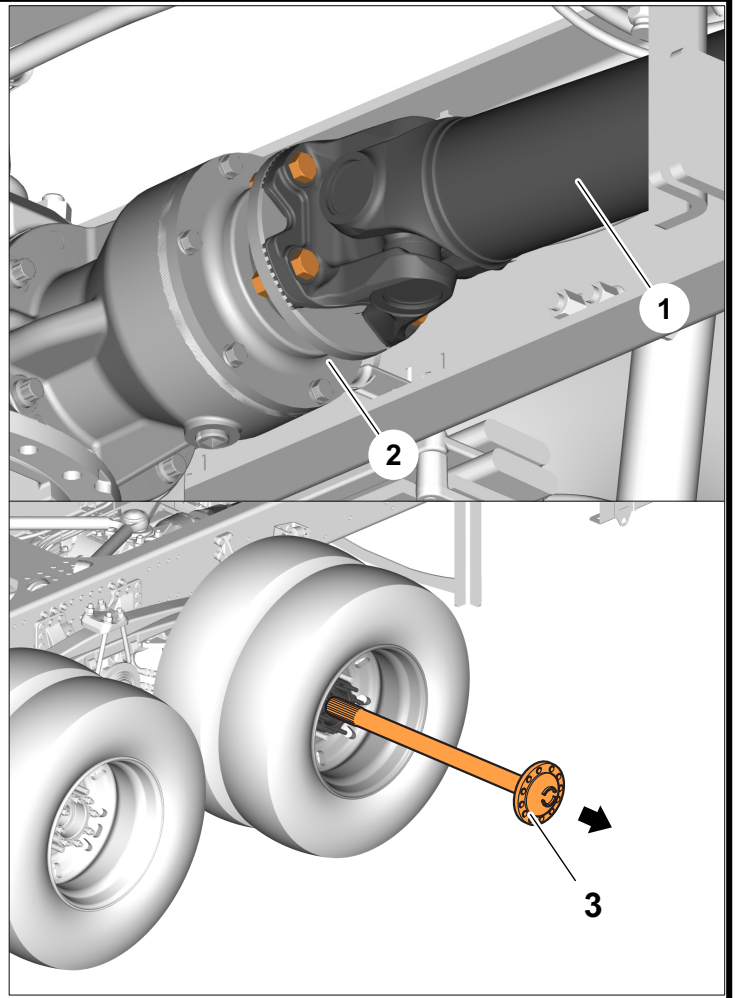


يوصى بقطر الشاحنة التي تعمل بالغاز الطبيعي المسال مع وجود عجلاتها الخلفية على الأرض.

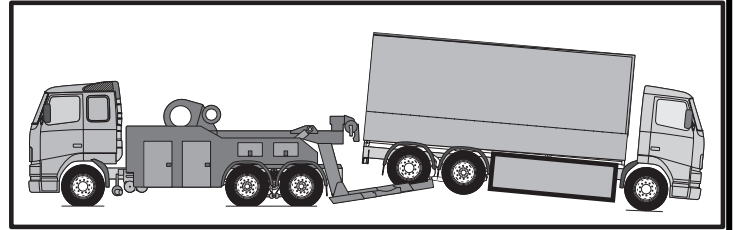


يتم تعطيل وحدة الدفع المتصلة بالعجلات إما عن طريق فصل إقران محور الدوران (1) من المحور الخاضع للدفع (2) أو عن طريق إزالة أعمدة الدفع (3)).

ملاحظة: إن القيام بتحريك شاحنة غاز طبيعي مسال مع وجود عجلاتها الخلفية على الأرض ومن دون تعطيل وحدة الدفع قد يؤدي إلى إلحاق الضرر بصندوق التروس.



عند القيام بقطر الشاحنة التي تم رفع عجلاتها الخلفية عن الأرض، فم بقل عجلة القيادة.



معلومات إضافية مهمة 9.



المناسبة (PPE) لا تقم بتنفيذ أي عملية على شاحنة غاز طبيعي مسال من دون ارتداء المعدات الوقائية الشخصية.