

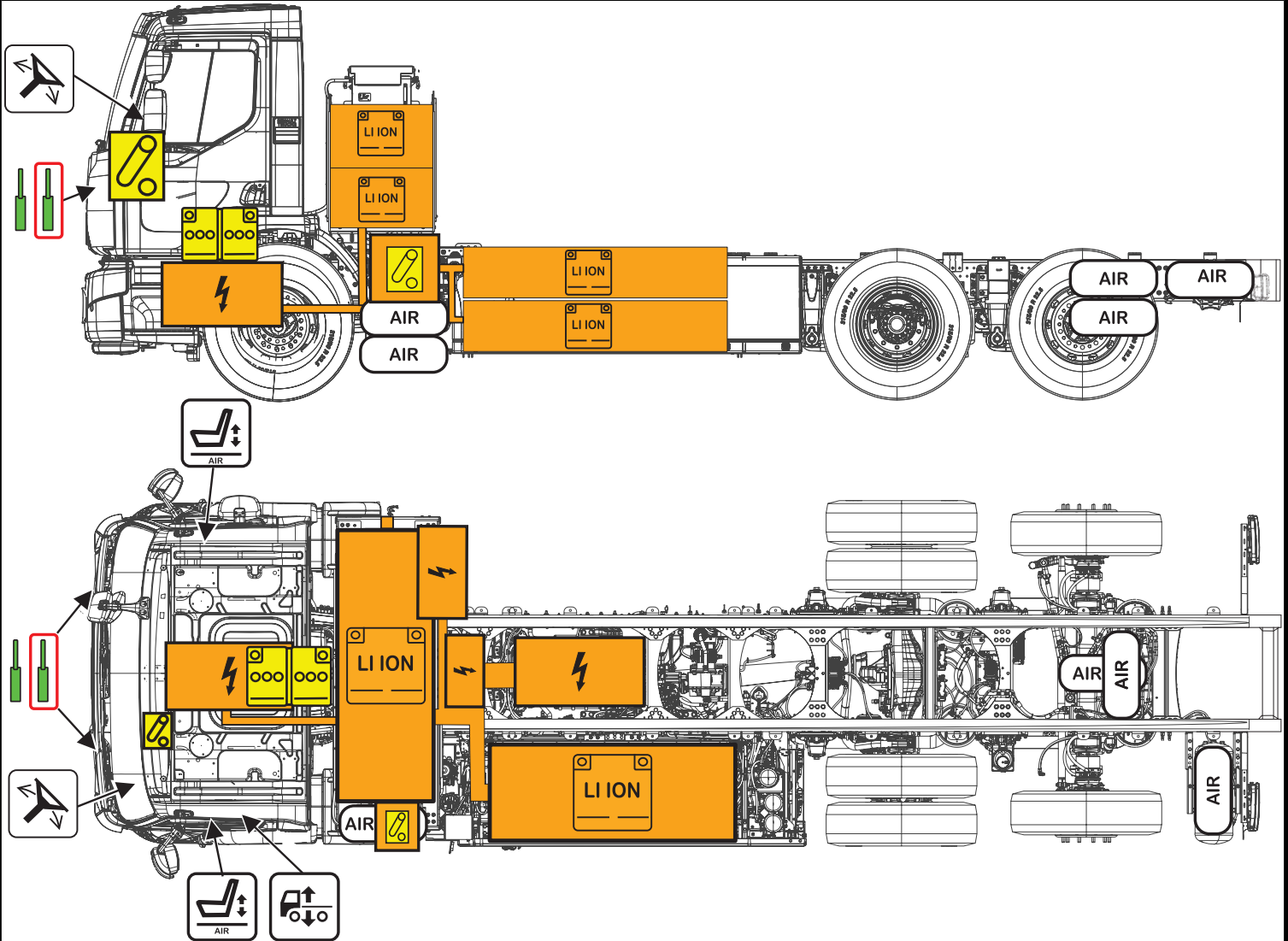
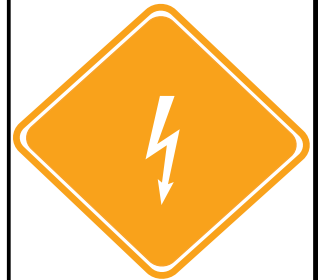


# VOLVO TRUCKS

## FE ELECTRIC

### SIDELASTER, HØJRE SIDE

PRODUKTIONSSTART: 2023



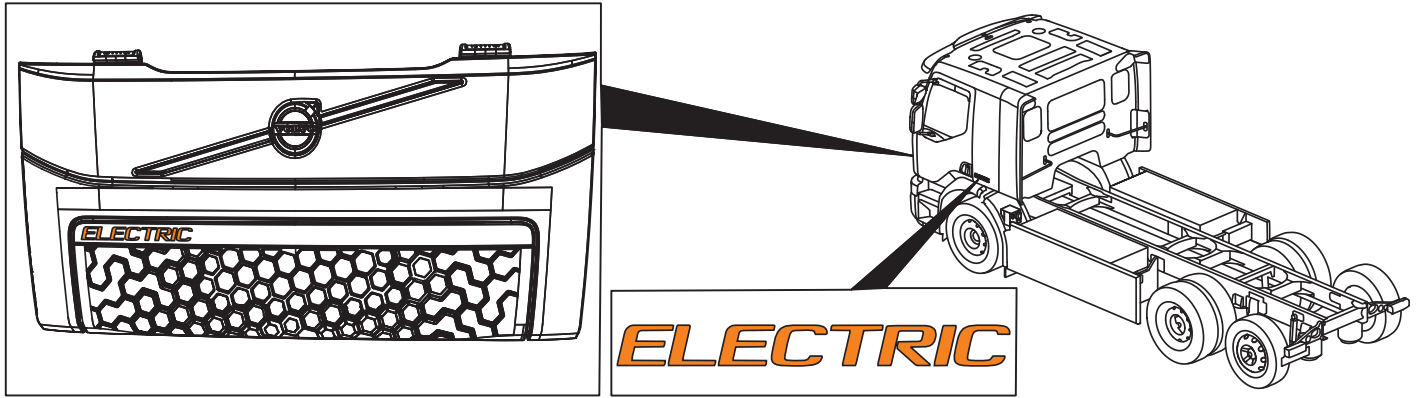
Højspændings-litium-ion-batteri	Lavspændingsenhed, som afbryder højspændingen	Lavspændingsbatteri	Lufttank	Sædejustering	Højderegulering	Justering af vipbart rat
Højspændingskomponent	Højspændingsledning	Gasdæmper, forspændt fjeder	Startlås			

#### Bemærk

- (a) Ovenstående billede viser information for én variant af dette produkt. Antallet af aksler, førerhusstruktur og traktionsbatterier kan variere afhængigt af produktvarianten.  
 (b) Disse instruktioner dækker ikke sikkerhedsaspekterne for komponenter og udstyr monteret af en tredjepart (for eksempel opbyggere).  
 (c) Der kan forekomme afvigelse i de oversatte dokumenter, da det originale dokument er skrevet på engelsk.

	Identifikationsnummer	Versionsnummer	Sidenummer
	800077265	05/2023	1

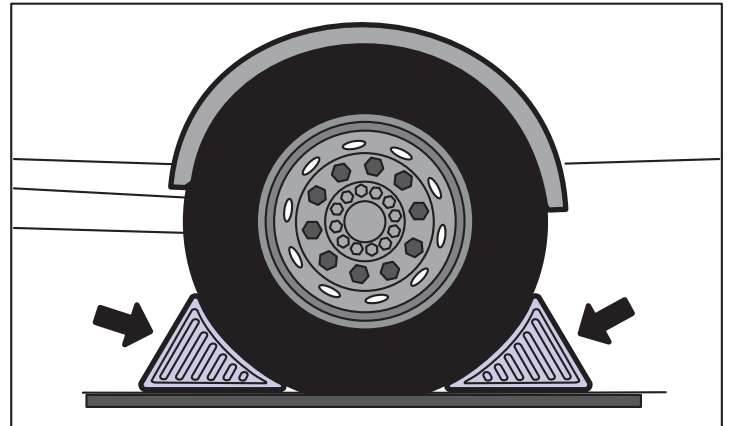
## 1. Identifikation/genkendelse



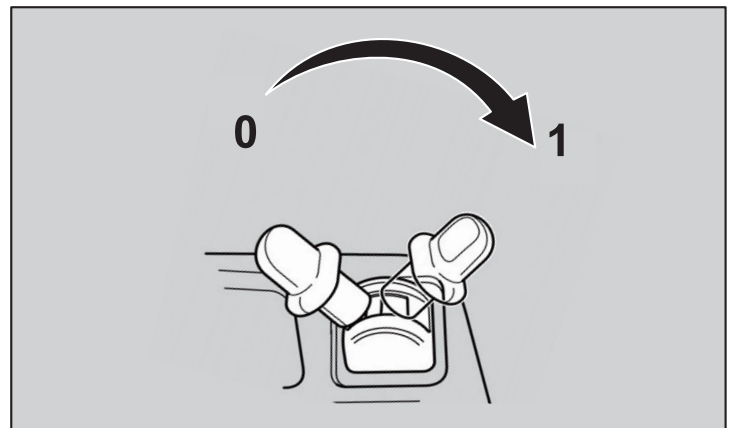
## 2. Immobilisering/stabilisering/løft

Du skal altid nærme dig ellastbilen fra siden for at undgå at komme ind i den potentielle bevægelsesbane. På grund af manglende støj kan det være vanskeligt at fastlægge, om køretøjet er aktivt eller ej.

### 1. Bloker hjulene.



### 2. Aktivér parkeringsbremsen.



### 3. Deaktiver direkte farer/sikkerhedsforskrifter



1



2

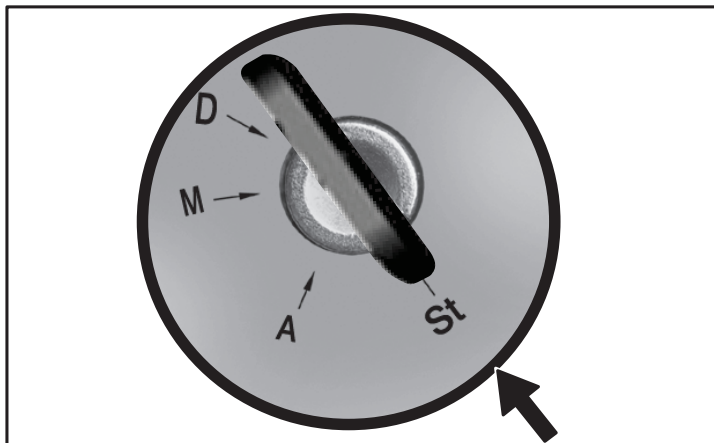
Kontrollér kombinationsinstrumentet for at se, om et af symbolerne (1) og (2) vises med en bippende lyd.

Hvis ja, er der registreret en termisk runaway i litium-ion-batterierne. Forlad køretøjet på sikker vis.

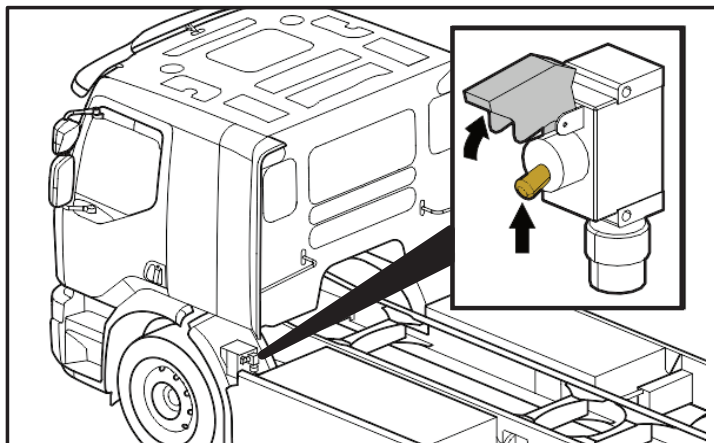
#### Primær procedure



1. Slå om muligt startlåsen fra, og fjern nøglen.



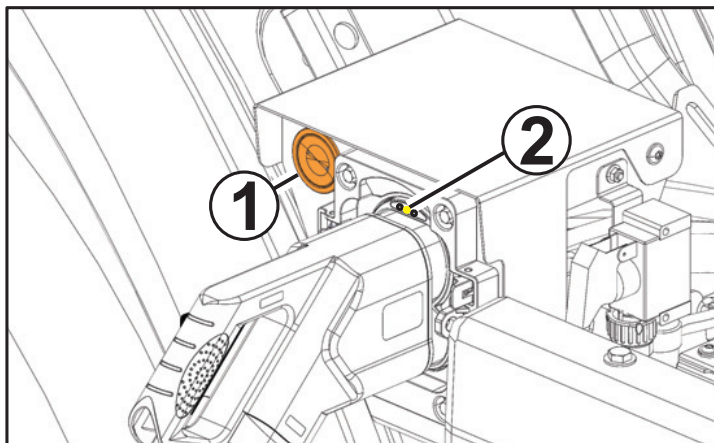
2. Slå om muligt chassisafbryderen fra (op) for at indlede processen til afbrydelse af højspænding.



**Bemærk:** Alle komponenterne er beregnet til at aflade deres egen kapacitans inden for fem sekunder.

#### Hvis lastbilen oplader

1. Lås førerhuset op
2. Tryk på stopknappen (1), og vent på konstant gult lys (2).
3. Træk opladningstilslutningsdelen ud af opladningsindgangen, når den gule lampe (2) slukker.

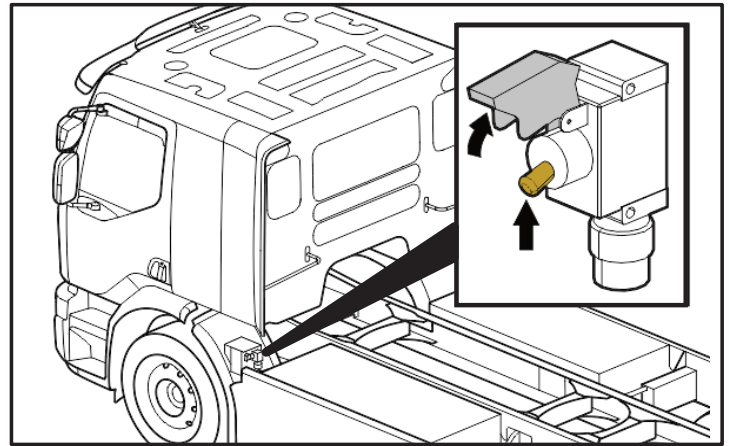


## Hvis opladningstilslutningsdelen ikke kan trækkes ud: træk stiften tilbage manuelt

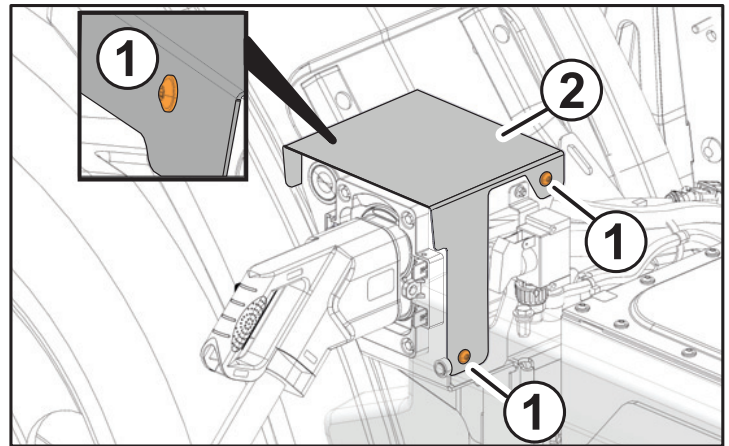


1. Slå chassisafbryderen fra (op) for at indlede processen til afbrydelse af højspænding.

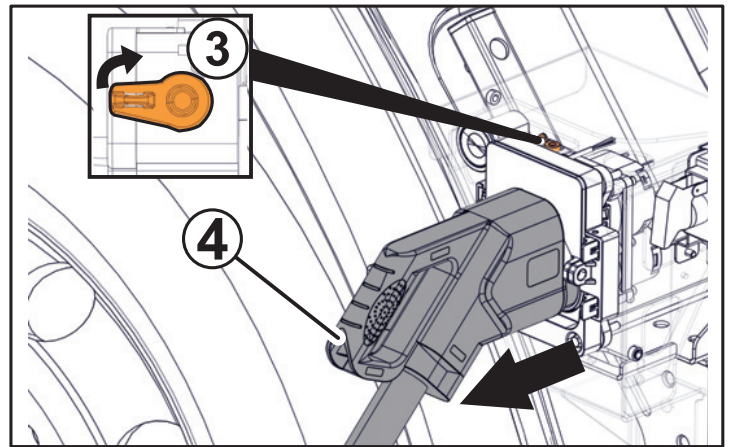
**Bemærk:** Alle komponenterne er beregnet til at aflade deres egen kapacitans inden for fem sekunder.



2. Fjern skruerne (1) og dækslet (2).



3. Roter grebet (3), og fjern opladningstilslutningsdelen (4).



## 5. Oplagret energi/væsker/gasser/faste stoffer



Det anbefales ikke at nærme sig et elkøretøj under eller umiddelbart efter en termisk hændelse. Inden man nærmer sig ellastbilen, skal man være opmærksom på, at der kan opstå en forsinket termisk hændelse i litium-ion-batterierne.

## 6. I tilfælde af brand



Brug store, vedvarende mængder af vand ved brand i forbindelse med litium-ion-batterier.



Hvis en brand relateret til et litium-ion-batteri slukkes med vand, kan det generere flussyre.

Der skal gøres bestræbelser på at styre og opsamle det afløbende vand.



En ildslukker klasse ABC kan bruges, hvis andre materialer er involveret.



I tilfælde af termisk runaway kan litium-ion-batterierne frigive hydrogenfluorid.

## 7. I tilfælde af nedsænkning



Graden af skade på et nedsunken køretøj er muligvis ikke synlig.

Nedsænkning i vand kan beskadige 24 V- og 600 V-komponenter. Håndtering af et nedsænket køretøj uden passende personligt sikkerhedsudstyr (PPE) vil medføre alvorlig personskade eller dødsfald på grund af elektrisk stød. Undgå enhver kontakt med 600 V-kabler og elektriske komponenter. Deaktiver om muligt direkte farer (se kapitel 3).

## 8. Bugsering/transport/opbevaring



Kontrollér tilstanden af litium-ion-batterierne før bugsering. Hvis traktionsbatterierne er beskadigede, kan der være risiko for en termisk eller kemisk reaktion. Det anbefales at rådføre sig med beredskabstjenesten før bugsering.



Hvis litium-ion-batterierne er beskadigede, kan der være risiko for en termisk eller kemisk reaktion.

Der kan være risiko for sent opstående brand efter brandslukningen, eller hvis litium-ion-batterierne er beskadigede.

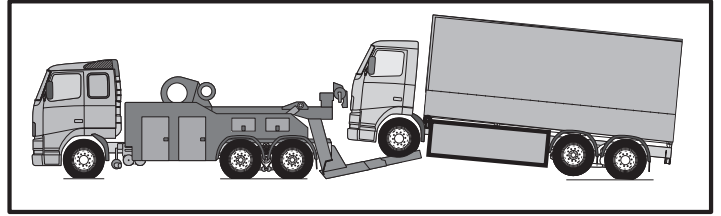
Følgende anbefales for at opretholde sikkerheden:

> Parkér elkøretøjet på et passende sted med en sikker afstand til andre køretøjer, bygninger og brændbare objekter.

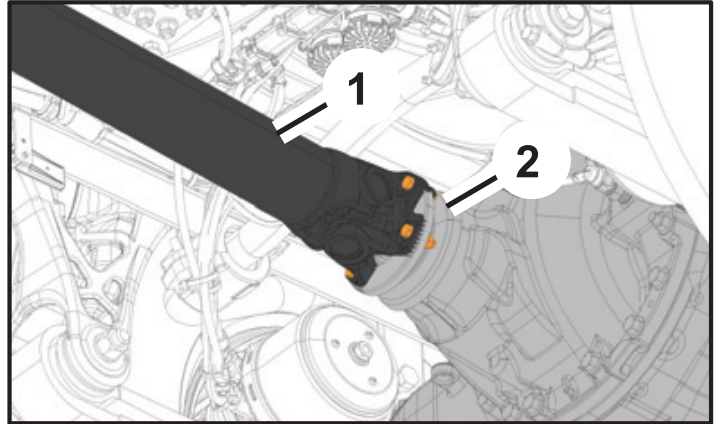
> Udfør risikoanalysen ud fra den lokale situation. Iagttag ellastbilen i det tidsrum, som fastlægges under risikoanalysen.



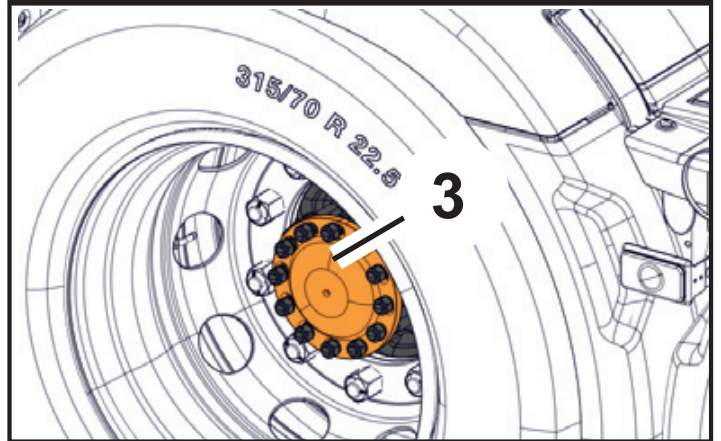
Drevet til baghjulene skal altid frakobles, før en ellastbil bugseres med baghjulene på jorden.



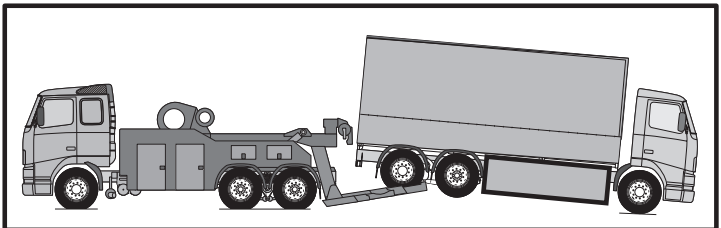
Frakobl drevet til baghjulene enten ved at frakoble kardanakslen (1) fra den drevne aksel (2) eller ved at afmontere drivakslerne (3).



**Bemærk:** Hvis en ellastbil bugseres med baghjulene på jorden uden at frakoble drevet til baghjulene, kan el-motoren og gearkassen blive beskadiget.



Hvis der iagttages fysisk beskadigelse eller en termisk hændelse i litium-ion-batterierne, anbefales det at bugserer elkøretøjet med baghjulene løftet.



## 9. Vigtige yderligere oplysninger



Skær ikke orange ledninger over.

Rør ikke ved nogen højspændingsledninger og elektriske komponenter.

Udfør ikke nogen handlinger på et beskadiget elkøretøj uden at bære passende personligt sikkerhedsudstyr (PPE).