

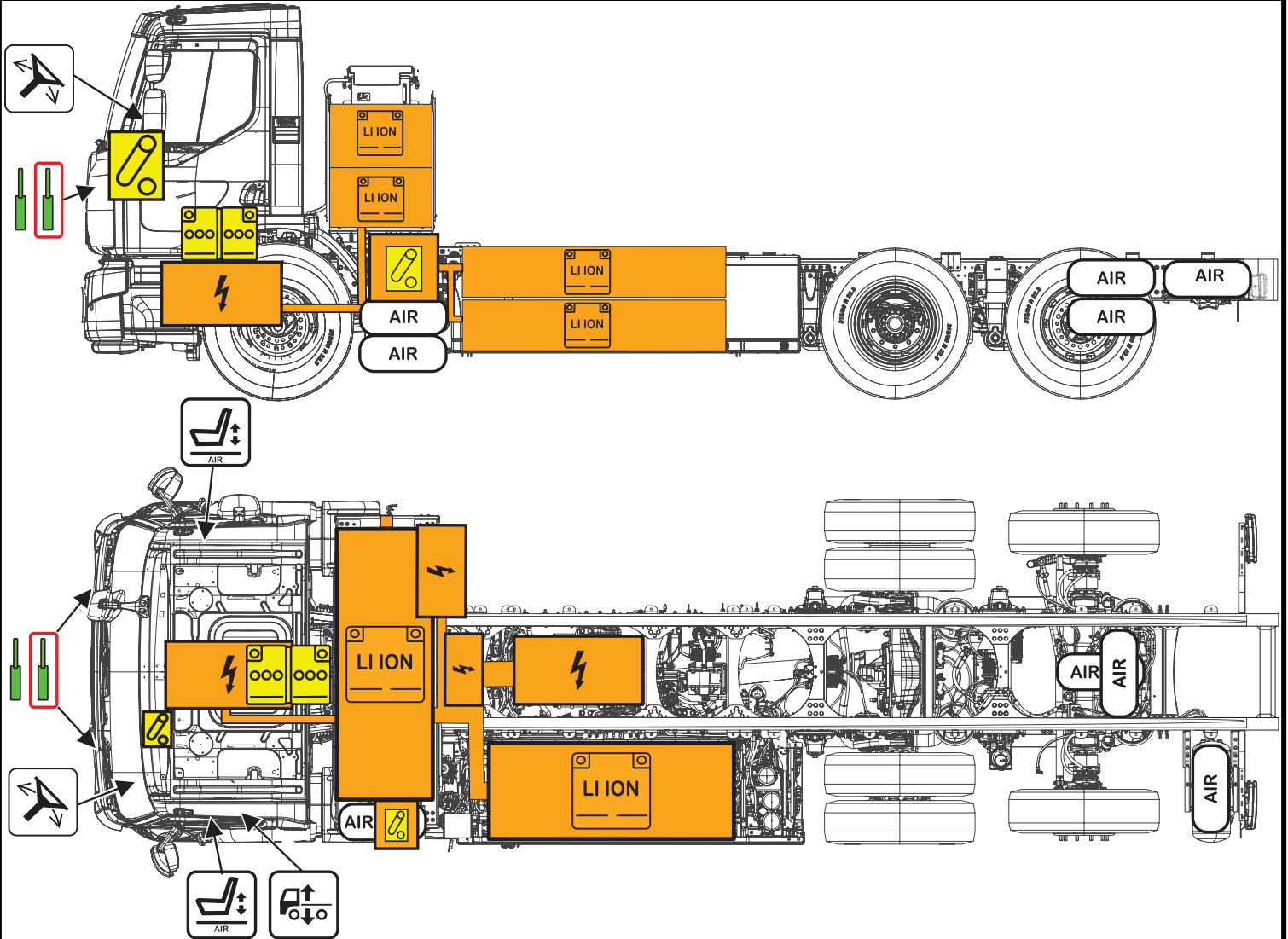


VOLVO TRUCKS

FE ELECTRIC

RECHTSE LADER

START PRODUCTIE: 2023

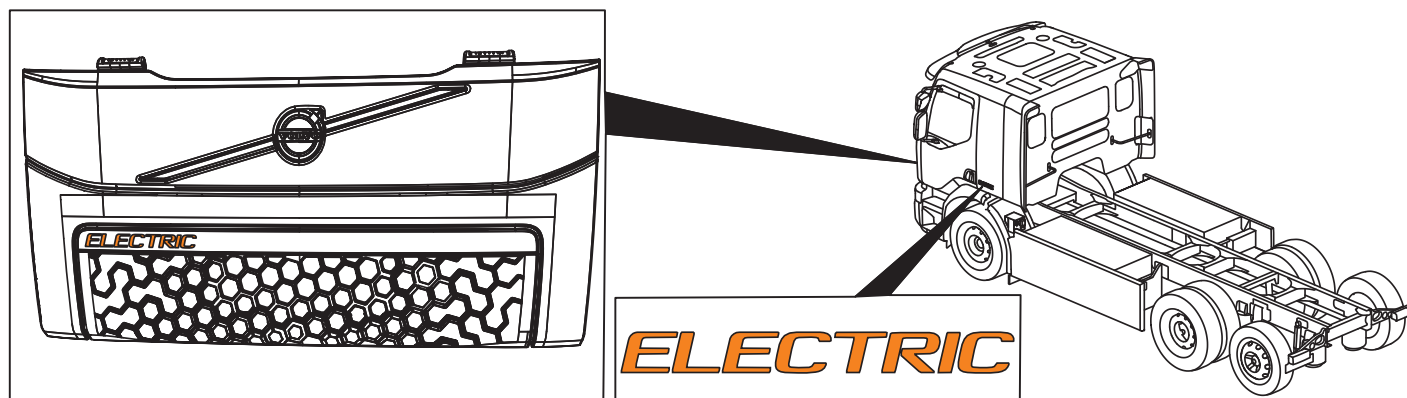


Hoogspanningslithiumion accu	Laagspanningsapparaat voor ontkoppelen van de hoogspanning	Laagspanningsaccu	Luchtank	Stoelverstelling	Hoogteregeling	Kantelregeling stuurwiel
Hoogspanningscomponent	Hoogspanningskabel	Gasdemper, voorgespannen veer	Contactslot			

Opmerking
 (a) Op de afbeelding hierboven ziet u informatie voor één uitvoering van dit product. Het aantal assen, de cabineconstructie en de tractieaccu's kunnen afhankelijk van de uitvoering van het product variëren.
 (b) Deze instructies omvatten niet de veiligheidsaspecten van de componenten en uitrusting die door derden zijn gemonteerd (bijvoorbeeld: carrosseriebouwers).
 (c) Bij eventuele strijdigheden in de vertaalde documenten is het originele document in het Engels leidend.

	Identificatienummer	Versienummer	Paginanummer
	800077265	05/2023	1

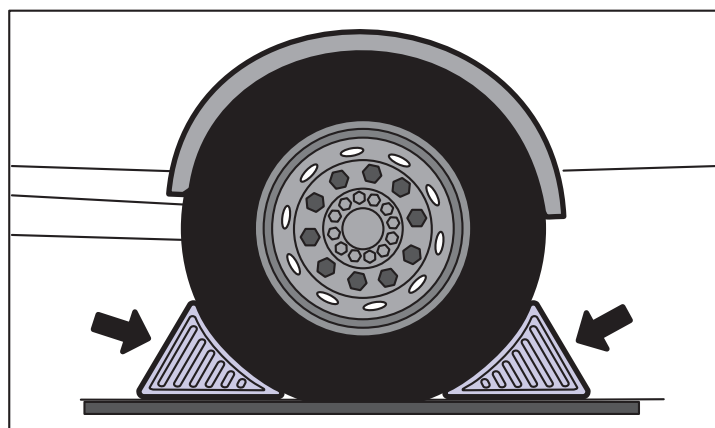
1. Identificatie/herkenning



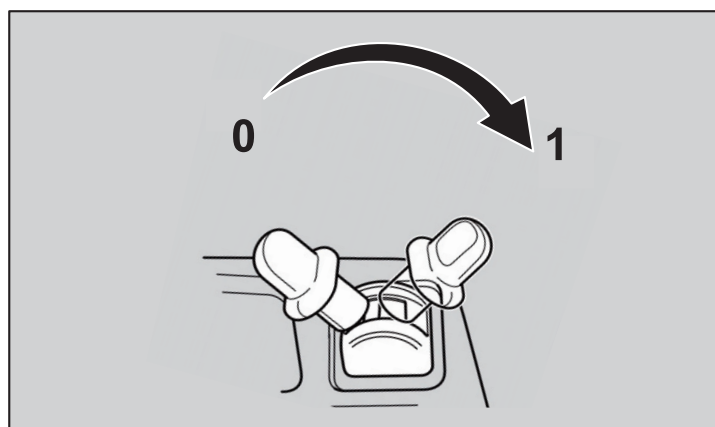
2. Blokkering/stabilisatie/heffen

Benader de elektrische vrachtwagen altijd van de zijkanten om buiten het mogelijke rijtraject te blijven. Door de afwezigheid van geluid is het mogelijk lastig om te bepalen of het voertuig wel of niet actief is.

1. Zet blokken onder de wielen.



2. Trek de parkeerrem aan.



3. Directe gevaren uitschakelen/veiligheidsvoorschriften



1



2

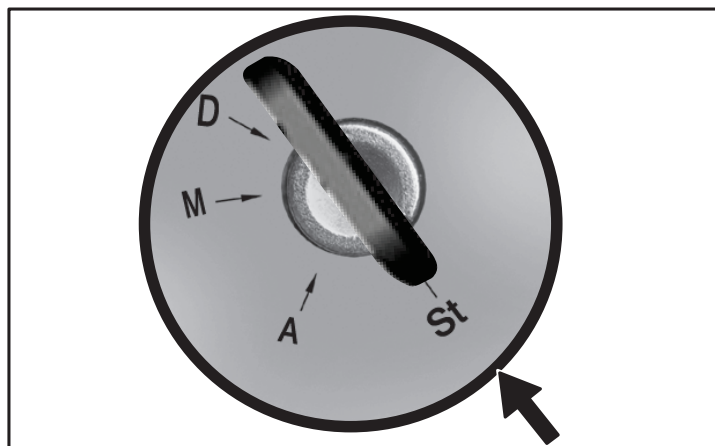
Controleer of op het combi-instrument een van de symbolen (1) en (2) samen met een pieptoon verschijnt.

Zo ja, dan is er sprake van oververhitting in de lithiumionaccu's. Stap veilig uit.

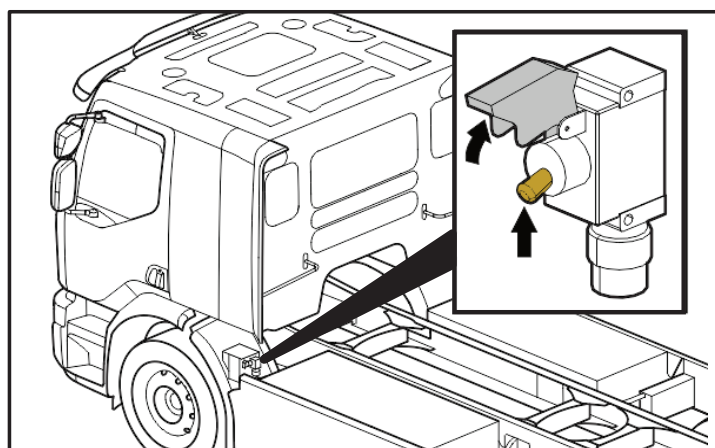
Primaire procedure



1. Zet indien mogelijk het contactslot uit en verwijder de sleutel.



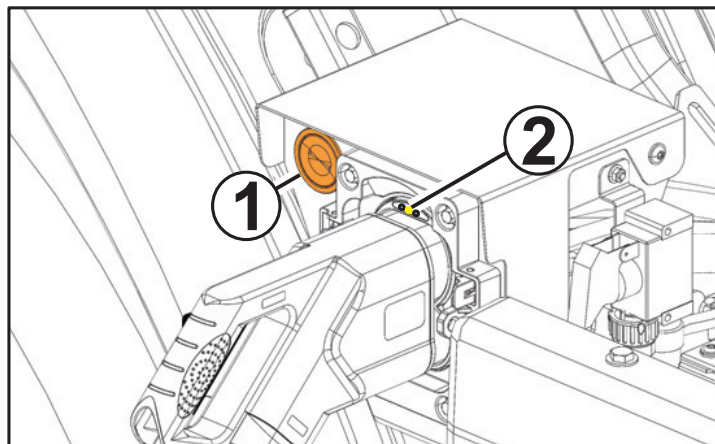
2. Zet indien mogelijk de chassisschakelaar uit (omhoog) om het ontkoppelen van de hoogspanning in gang te zetten.



Let op: Alle componenten zijn zodanig ontworpen dat ze hun eigen capacitantie binnen vijf seconden ontladen.

Als de vrachtwagen oplaadt

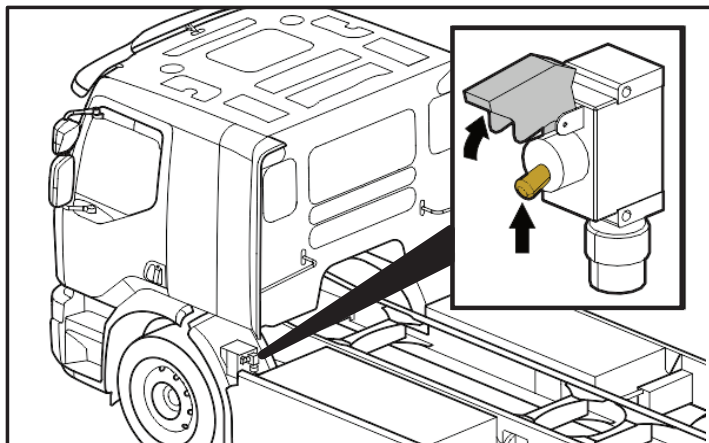
1. Ontgrendel de cabine
2. Druk op de stopknop (1) en wacht totdat het lampje permanent geel brandt (2).
3. Trek de oplaadstekker uit de oplaadaansluiting, zodra het gele lampje (2) uit gaat.



Als de oplaadstekker niet eruit kan worden getrokken: trek de pen handmatig terug

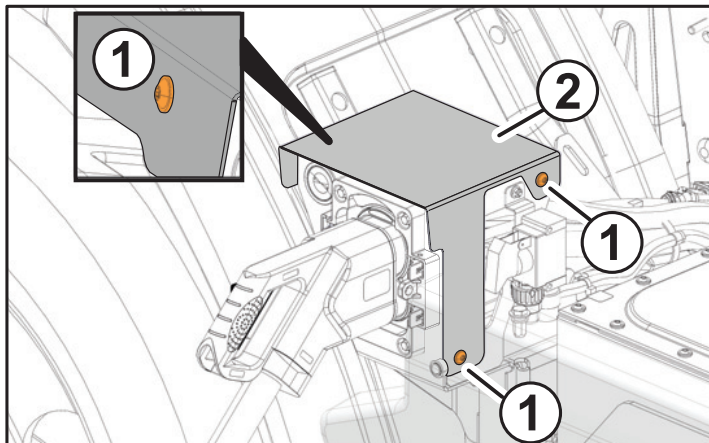


1. Zet de chassischakelaar uit (omhoog) om het ontkoppelen van de hoogspanning in gang te zetten.

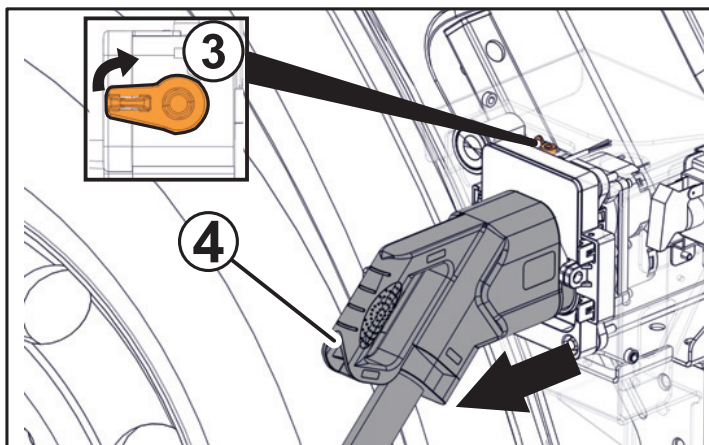


Let op: Alle componenten zijn zodanig ontworpen dat ze hun eigen capacitantie binnen vijf seconden ontladen.

2. Draai de bouten (1) eruit en verwijder de kap (2).



3. Draai aan de hendel (3) en trek de oplaadstekker (4) eruit.



5. Opgeslagen energie/vloeistoffen/gassen/vaste stoffen



We raden af om een elektrisch voertuig tijdens of onmiddellijk na oververhitting ervan te benaderen. Houd er vóór benaderen van de elektrische vrachtwagen rekening mee dat lithiumionaccu's met vertraging oververhit kunnen raken.

6. Bij brand



Blus bij brand in de lithiumionaccu's langdurig met een grote hoeveelheid water.



Bij blussen van brand in een lithiumionaccu met water kan er fluorwaterstofzuur vrijkomen.

Stel alles in het werk om wegstromend water te beheersen en op te vangen.



Gebruik een brandblusser uit de categorie ABC als er andere materialen bij betrokken zijn.



Bij oververhitting stoten de lithiumionaccu's mogelijk waterstoffluoride uit.

7. Bij te water raken



Bij een ondergedompeld voertuig is de omvang van de schade mogelijk niet zichtbaar. Bij onderdompeling in water kunnen 24V- en 600V-componenten beschadigd raken. Werken aan een ondergedompeld voertuig zonder afdoende persoonlijke-beschermingsmiddelen (PPE) veroorzaakt ernstig of dodelijk letsel als gevolg van elektrische schokken. Raak nooit 600V-kabels en elektrische componenten aan. Schakel zo mogelijk direct gevaarlijke stroom uit (zie hoofdstuk 3).

8. Slepen/transporteren/stallen



Controleer de staat van de lithiumionaccu's vóór het slepen. Als de tractieaccu's beschadigd zijn, is er mogelijk een kans op oververhitting of een chemische reactie. We adviseren om advies in te winnen van personeel van noodhulpdiensten in te winnen vóór het slepen.



Als de lithiumionaccu's beschadigd zijn, is er mogelijk een kans op oververhitting of een chemische reactie.

Na het blussen van brand of bij schade aan de lithiumionaccu's kan er altijd nog brand ontstaan.

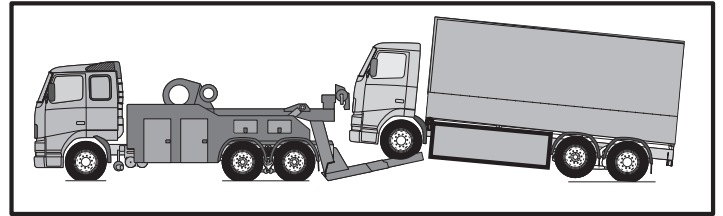
Met het oog op de veiligheid adviseren we het volgende:

> Parkeer het elektrisch voertuig op een geschikte plek met een veilige afstand van andere voertuigen, gebouwen en ontvlambare objecten.

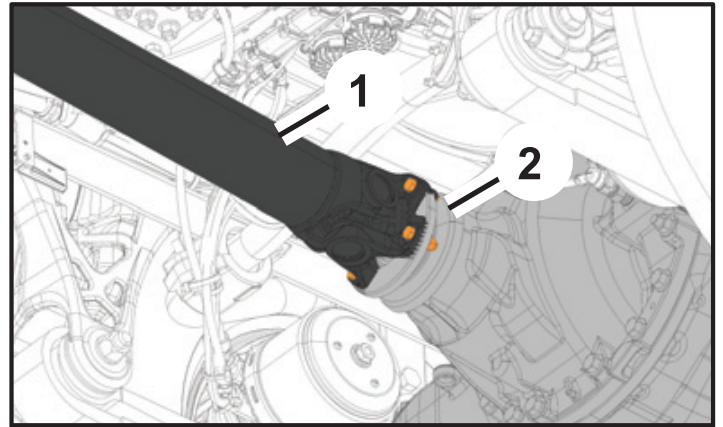
> Analyseer de risico's op basis van de situatie ter plaatse. Houd de elektrische vrachtwagen gedurende de tijdens de risicoanalyse bepaalde periode in het oog.



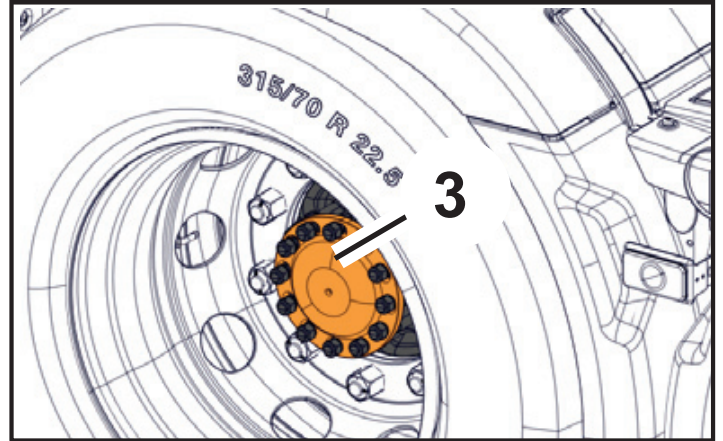
Ontkoppel altijd de aandrijving naar de achterwielen voordat er een elektrische vrachtwagen met de wielen op de grond wordt geslept.



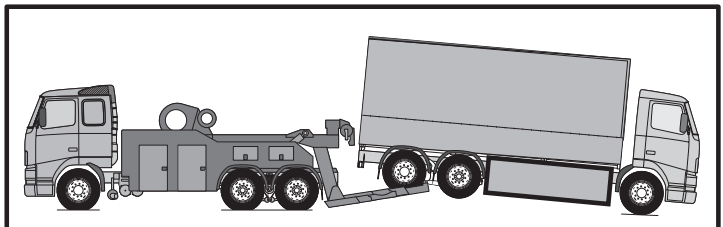
Ontkoppel de aandrijving naar de achterwielen door ofwel de cardanas (1) los te koppelen van de aangedreven as (2) of door de aandrijfassen (3) uit te bouwen.



Let op: Bij slepen van een elektrische vrachtwagen met de achterwielen op de grond zonder de aandrijving naar de achterwielen te ontkoppelen kunnen de elektromotor en de versnellingsbak beschadigd raken.



In geval van fysieke schade aan of oververhitting van de lithiumionaccu's adviseren we om het elektrische voertuig met de achterwielen omhoog te slepen.



9. Belangrijke aanvullende informatie



Knip geen oranje kabels door.

Raak geen hoogspanningskabels en elektrische componenten aan.

Verricht geen werkhandeling aan een beschadigd elektrisch voertuig zonder afdoende persoonlijke-beschermingsmiddelen (PPE).