

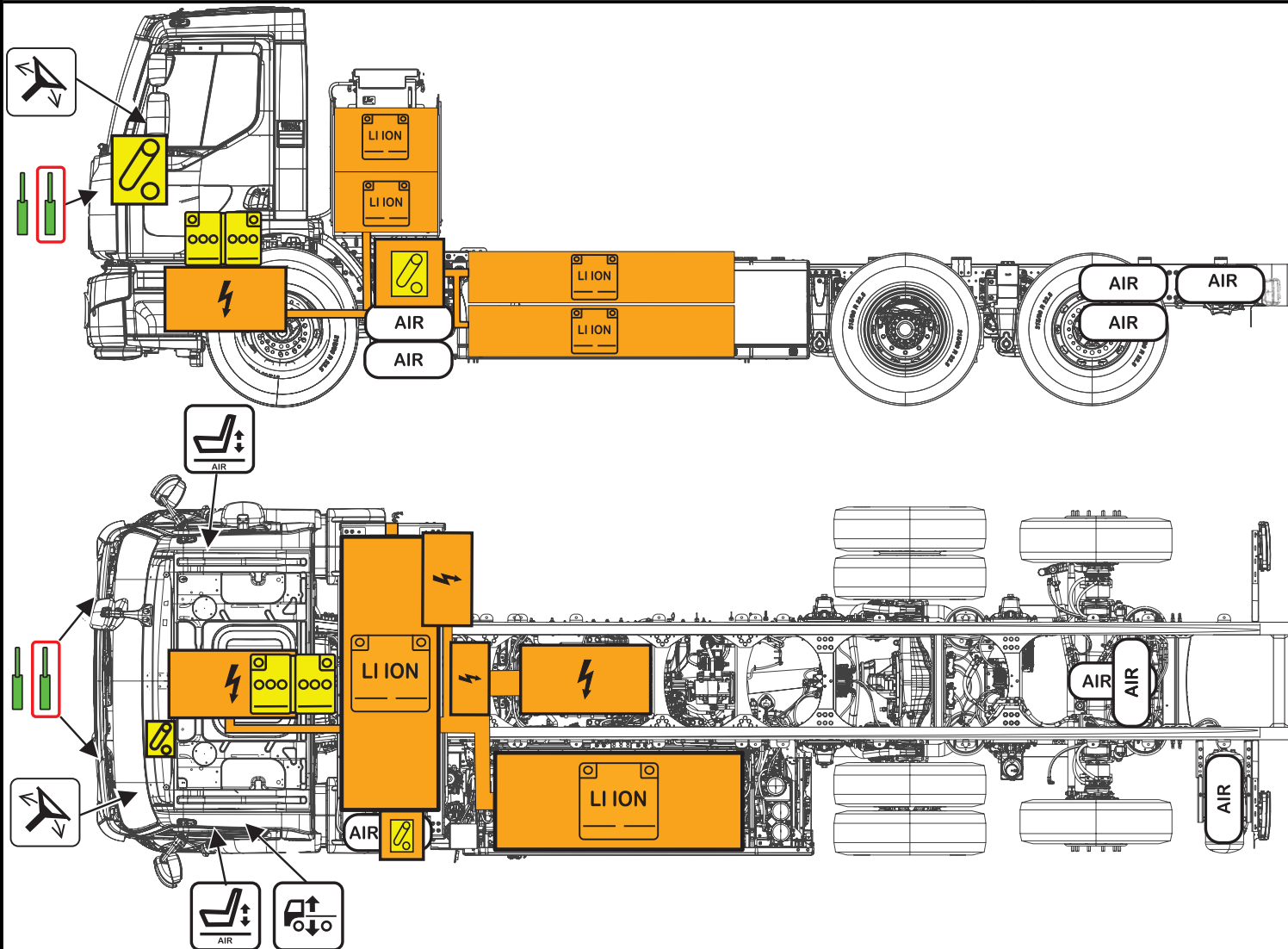


# VOLVO TRUCKS

## FE SÄHKÖ

### OIKEAN PUOLEN KUORMAAJA

TUOTANNON ALKU : 2023



Suurjännitelitium-ioniakku	Pienjännitelaitte, joka katkaisee suurjännitteen	Pienjänniteakku	Ilmasäiliö	Istuimen säätö	Korkeuden säätö	Ohjauspyörän kallistuksen säätö
Suurjännitekomponentti	Suurjännitekaapeli	Kaasuvaimennin, esikuormitettu jousi	Virtalukko			

#### Huomautus

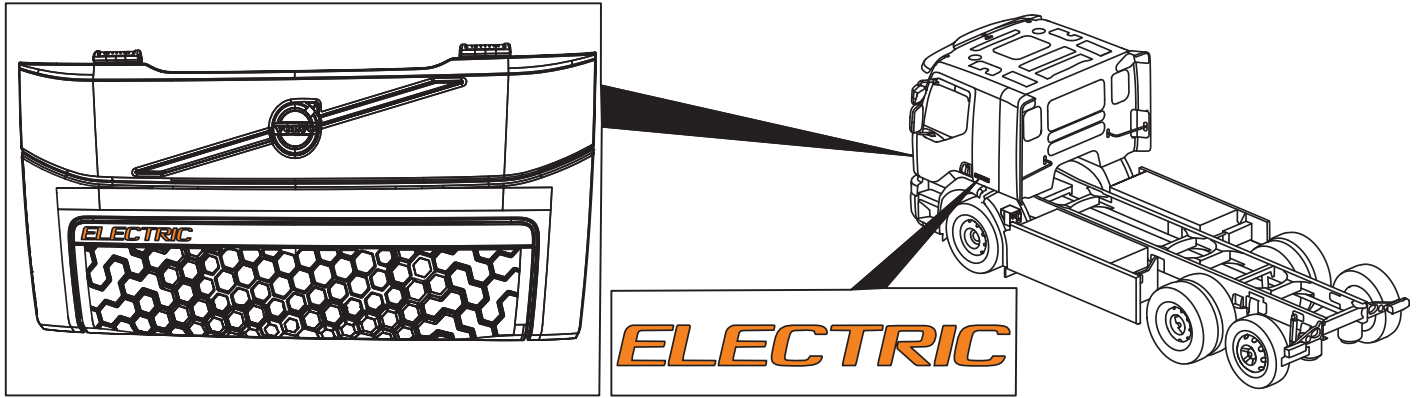
- (a) Yllä oleva kuva näyttää tiedot tämän tuotteen yhdestä muunnoksesta. Akseleiden lukumäärä, ohjaamon rakenne ja ajojänniteakut voivat vaihdella tuotemuunnoksen mukaan.  
(b) Nämä ohjeet eivät kata kolmannen osapuolen (esim. päällirakentajien) asentamien komponenttien ja varusteiden turvallisuusnäkökohtia.  
(c) Käännetyissä asiakirjoissa voi esiintyä epä johdonmukaisuutta, koska alkuperäinen asiakirja on laadittu englannin kielellä.

Tunnistenumero  
800077265

Versionumero  
05/2023

Sivunumero  
1

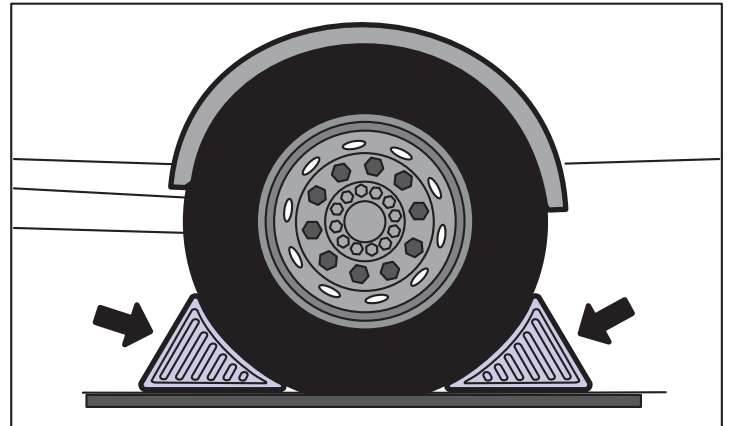
## 1. Tunnistautuminen/tunnistaminen



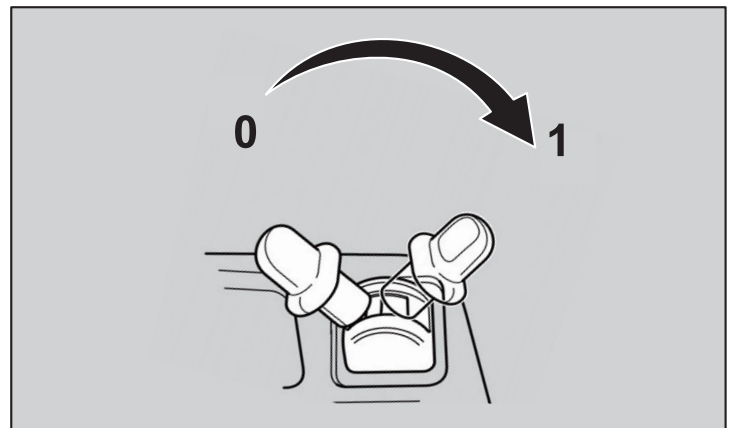
## 2. Ajonesto / vakautus / nosto

Lähesty sähkökuorma-autoa aina sivuilta, jotta et ole sen mahdollisella kulkureitillä. Äänen puuttumisen vuoksi voi olla vaikeaa määrittää, onko ajoneuvo käynnissä vai ei.

1. Estä pyörien liikkuminen kiiloilla.



2. Kytke seisontajarru.



### 3. Poista suorat vaarat/turvallisuusmääräykset



1



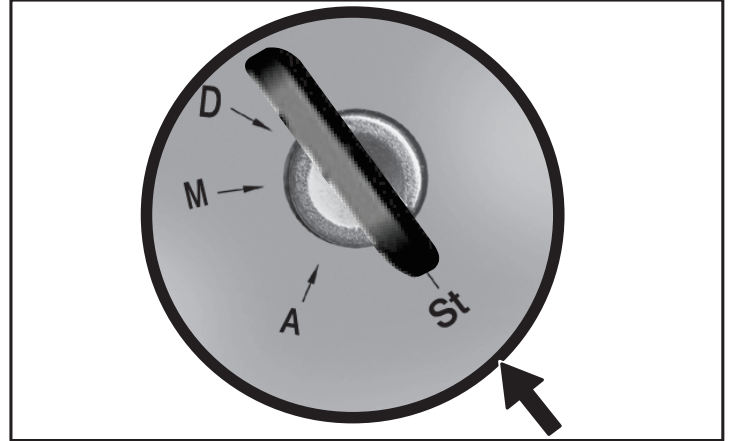
2

Tarkista, että mittaristossa ei ole symboleja (1) ja (2), joiden kanssa kuuluu merkkiäni. Jos kyllä, litiumioniakuissa on havaittu lämpöryntäys. Poistu ajoneuvosta turvallisesti.

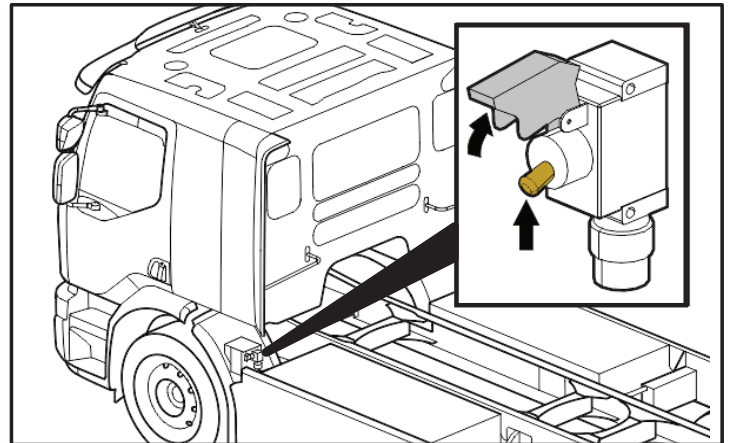
### Ensisijainen menettely



1. Jos mahdollista, käännä virtalukko off-asettoon ja poista avain.



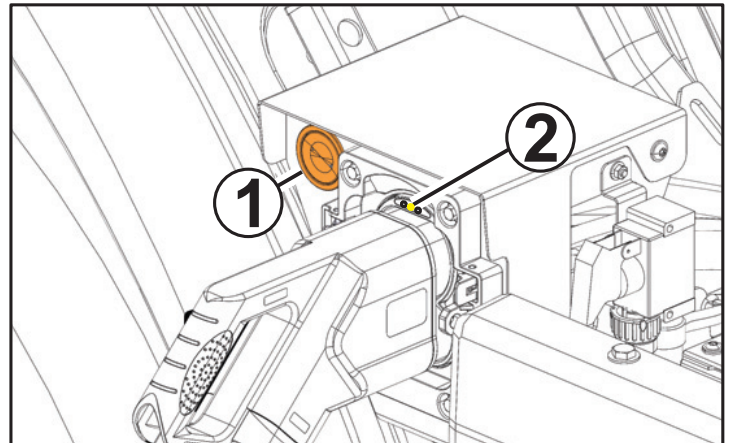
2. Jos mahdollista, kytke alustakatkaisin pois päältä (ylös) aloittaaksesi suurjännitteen katkaisuprosessin.



**Huomautus:** Kaikki komponentit on suunniteltu purkamaan oma kapasitanssinsa viiden sekunnin kuluessa.

### Jos auto latautuu

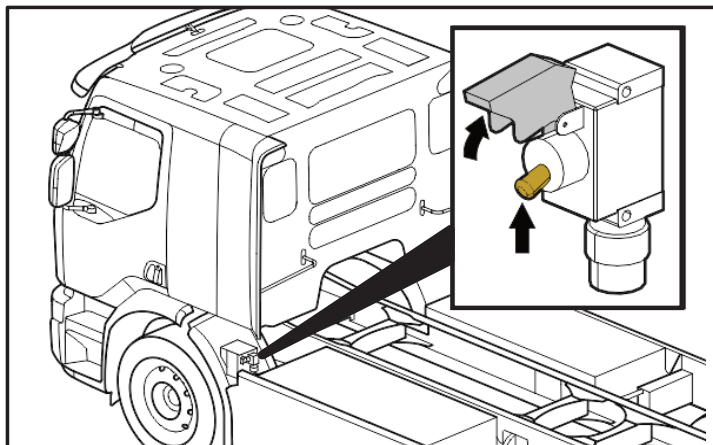
1. Avaa ohjaamon lukitus
2. Paina pysäytyspainiketta (1) ja odota tasaisesti palavaa keltaista valoa (2).
3. Irrota latauspistoke latausliitännästä, kun keltainen valo (2) sammuu.



## Jos latauspistoketta ei voida vetää irti: vedä tappi takaisin käsin

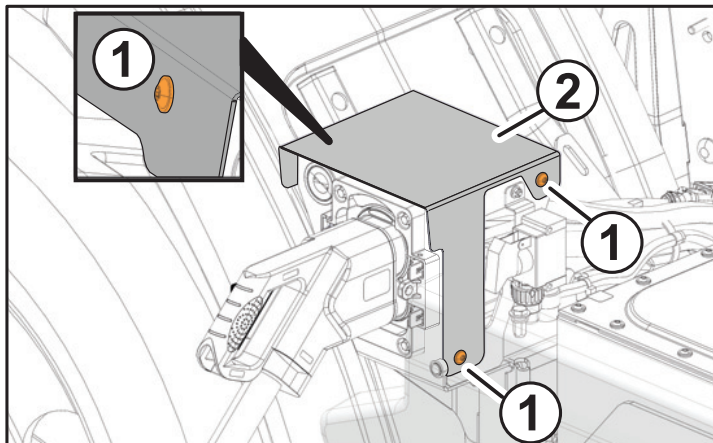


1. Kytke alustakatkaisin pois päältä (ylös) aloittaaksesi suurjännitteen katkaisuprosessin.

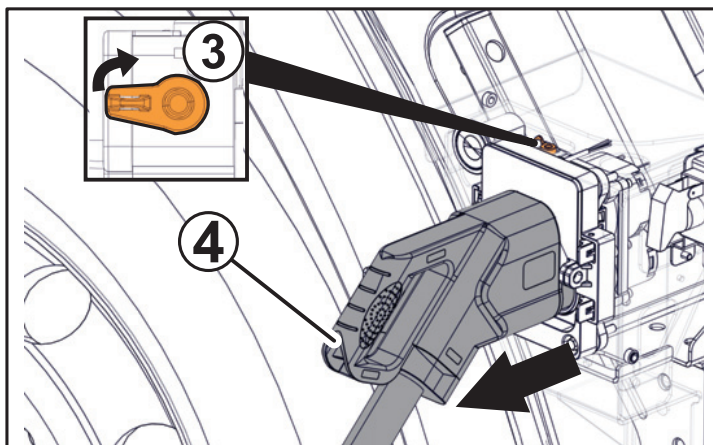


**Huomautus:** Kaikki komponentit on suunniteltu purkamaan oma kapasitanssinsa viiden sekunnin kuluessa.

2. Irrota ruuvit (1) ja kansi (2).



3. Käännä vipua (3) ja irrota latauspistoke (4).



## 5. Varastoitu energia / nesteet / kaasut / kiinteät aineet



Ei ole suositeltavaa lähestyä ajoneuvoa lämpötapauksen aikana tai välittömästi sen jälkeen. Ennen kuin lähestyt sähkökuorma-autoa, ota huomioon, että litiumioniakuissa voi tapahtua viivästynyt lämpötapaus.

## 6. Tulipalon sattuessa



Käytä suurta jatkuvaa vesimäärää litium-ioniakkuihin liittyvään tulipaloon.



Litiumioniakkuihin liittyvän tulipalon sammuttaminen vedellä voi tuottaa fluorivetyhappoa. Vuotovettä on pyrittävä hallitsemaan ja keräämään.



Luokan ABC palonsammutinta voidaan käyttää, jos tilanteessa on muita materiaaleja.



Lämpötilan äkillisesti noustessa litium-ioniakuista voi vapautua fluorivetyä.

## 7. Upoamistilanteessa



Veden alle jääneen ajoneuvon vaurioita ei välttämättä havaita.

Veden alle jääminen voi vahingoittaa 24 V:n ja 600 V:n komponentteja. Uponneen ajoneuvon käsitteleminen ilman asianmukaisia henkilökohtaisia suojavarusteita (PPE) johtaa vakavaan loukkaantumiseen tai kuolemaan sähköiskun seurauksena. Vältä koskemasta 600 V:n kaapeleihin ja sähkökomponentteihin. Mikäli mahdollista estä mahdolliset suorat vaarat (katso luku 3).

## 8. Hinaus / kuljetus / varastointi



Tarkista litiumioniakkujen kunto ennen hinaamista. Jos ajojänniteakut ovat vaurioituneet, tilanteessa voi olla vaarana terminen tai kemiallinen reaktio. On suositeltavaa noudattaa pelastushenkilöstön ohjeita ennen hinaamista.



Jos litiumioniakut ovat vaurioituneet, tilanteessa voi olla vaarana terminen tai kemiallinen reaktio.

Myöhemmin syttyvän tulipalon vaara voi ilmetä palonsammutuksen jälkeen tai siinä tapauksessa, että litium-ioniakut ovat vahingoittuneet.

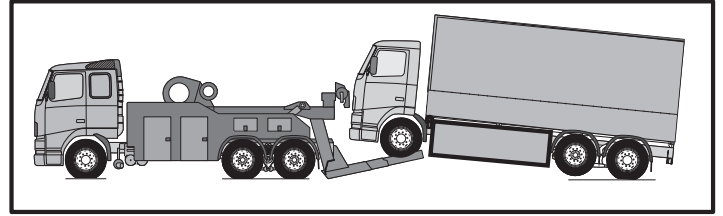
Turvallisuuden varmistamiseksi on suositeltavaa:

>Pysäköidä ajoneuvo sopivaan paikkaan ja säilyttää turvallinen etäisyys muihin ajoneuvoihin, rakennuksiin ja palaviin esineisiin.

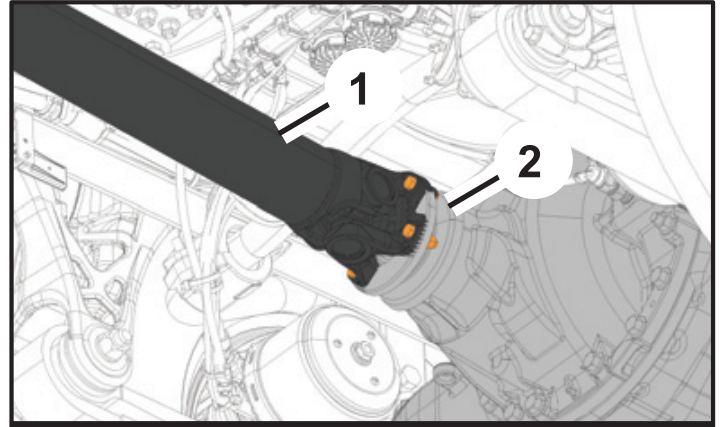
> Suorita riskianalyysi paikallisen tilanteen perusteella. Tarkkaile sähkökuorma-autoa riskianalyysin aikana päätetyn ajan.



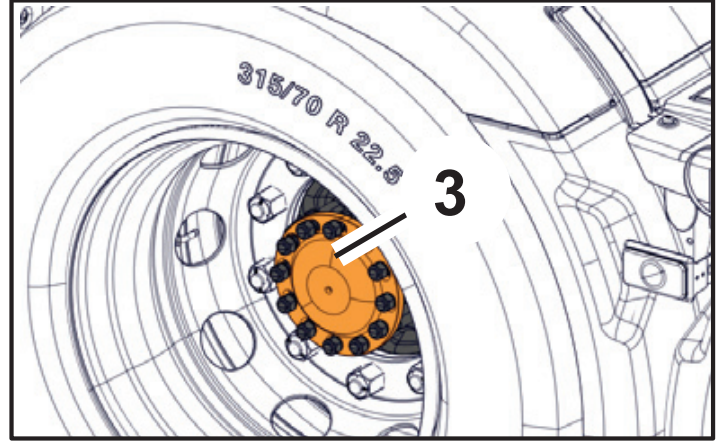
On pakollista kytkeä takapyörien veto pois päältä ennen kuin hinataan sähkökuorma-autoa, jonka takapyörät ovat maassa.



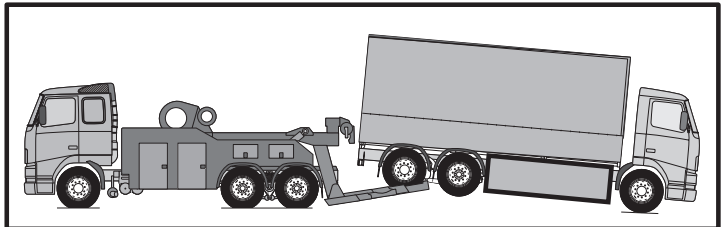
Kytke takapyörien veto pois päältä irrottamalla kardaniakseli (1) vetoakselista (2) tai irrottamalla vetoakselit (3).



**Huom:** Sähkökuorma-auton hinaaminen takapyörät maassa kytkemättä takapyörien vetoa pois päältä voi vahingoittaa sähkömoottoria ja vaihteistoa.



Jos havaitaan litiumioniakkujen fyysinen vaurio tai lämpötahtuma, on suositeltavaa hinata sähköajoneuvoa takapyörät nostettuina.



## 9. Tärkeitä lisätietoja



Älä katkaise oransseja kaapeleita.

Älä koske suurjännitekaapeleihin ja sähkökomponentteihin.

Älä tee mitään töitä vaurioituneelle sähköajoneuvolle ilman asianmukaisia henkilökohtaisia suojarusteita (PPE).